



Antenne Amatoriali

Model	Frequency MHz & Type	Gain	Max Power Rating W	Antenna Length cm	Weight gr	Connector
B-0	144 (1/4 λ)	-	60	30	78	PL 259
	430 (1/2 λ)	2,15 dBi				
AZ-505	144 (1/4 λ)	-	50	47	75	PL 259
	430 (6/8 λ)	3,8 dBi				
AZ-506	144 (3/8 λ)	2,5 dBi	50	67	100	PL 259
	430 (3/4 λ)	4,5 dBi				
AZ-510	144 (1/2 λ)	2,15 dBi	50	95	120	PL 259
	430 (2x5/8 λ)	5,5 dBi				
NR-77B	144 (1/2 λ)	2,15 dBi	100	43	150	MP
	430 (5/8 λ)	3,8 dBi				
NR-770HB	144 (1/2 λ)	3 dB	200	102	250	MP
	430 (2x5/8 λ)	5,5 dB				
NR-770H	144 (1/2 λ)	3 dB	200	102	250	MP
	430 (2x5/8 λ)	5,5 dB				
NR-770R	144 (1/2 λ)	3 dB	200	98	210	MP
	430 (2x5/8 λ)	5,5 dB				
NR-770S	144 (1/4 λ)	2,15 dBi	100	43	150	MP
	430 (1/2 λ)	2,15 dBi				
SG-7100R	144 (1/2 λ)	2,15 dBi	60	62	300	PL 259
	430 (2x5/8 λ)	4,8 dBi				
SG-7500R	144 (1/2 λ)	3,5 dB	150	106	330	PL 259
	430 (2x5/8 λ)	6 dB				
SG-7900R	144 (7/8 λ)	5 dB	150	158	600	PL 259
	430 (3x5/8 λ)	7,6 dB				



Model	Frequency MHz & Type	Gain	Max Power Rating W	Antenna Length cm	Weight gr	Connector
PRO-X1	3,55, 7,08, 14,15, 21,25, 24,95, 27,50, 28,30, 50,15, 145,00, 435,00, 118/136Mhz (Air Band)	-	120	184	370	PL 259
PRO-X5	7, 21, 50, 144, 430	3,4 dBi (430MHz)	120 (7/21/50) SSB 200 (144/430) SSB	149	395	PL 259
PRO-X7	7, 14, 21, 28,8 , 50, 145, 430, 455 COMBINABLE	-	120 (7 to 50) SSB 200 (144/430) SSB	169	425	PL 259
PRO-X12+5	3,7, 7,05, 10,10, 14,15, 18,20, 21,10, 24,95, 27,10, 28,50, 50,50, 76,00, 145,00 + (3,48, 6,55, 43,0, 127,00, Air Band, FM)	-	220	117-177	470	PL 259
CR-627	50 (1/4 λ)	2,5 dBi	120	151	450	MP
	144 (6/8 λ)	4,5 dBi				
	430 (3x5/8 λ)	7,2 dBi				
NR-2000S	144	2,8	80 (144/430)	46,5	140	MP
	430	5,6	40 (1200)			
	1200	7,6				
NR-2000H	144	3,15	85 (144/430) 50 (1200)	88,5	225	MP
	430	6,2				
	1200	8,5				



Antenne Amatoriali

Model	Frequency MHz	Magnetic Base Ømm	Cable Type	Connector	Length cm	Weight gr
EX-108-UV/BNC	144-430	28	3mt RG174	BNC-m	52	66
EX-211-UV/SMA	144-430	38	3mt RG174	SMA-m	52	80
EX-211-UV/BNC	144-430	38	3mt RG174	BNC-m	52	80
EX-107-UV/BNC	144-430	50	3,6mt RG58	BNC-m	52	258

Model	Frequency MHz	Gain dBi	Max Power W	Magnetic Base Ømm	Cable Type	Connector	Length cm	Weight gr
MR-77M	144	-	70	73	4mt RG58	PL259	53	430
	430	3,5						
MR-88M	144	2,15	70	65	4mt RG58	PL259	49	490
	430	3,8						
MR-90M	144	3	100	90	4mt RG58	PL259	50	730
	430	3,7						



HAND HELD ANTENNA BNC CONNECTOR

Model	Frequency TX MHz	Connector	Gain dBi	Max Power W	Length cm	Weight gr	Note
RH-519-J	144/430	BNC	2,15 (430MHz)	10	20	15	120/150/300/450/800MHz RX Only
RH-536-J	144/430	BNC	2,15	10	36	15	120/150/300/450/800/900MHz RX Only, Superflexible
RH-701-J	144/430	BNC	-	10	21	30	120/150/300/450/800/900MHz RX Only
RH-701-S	144/430	BNC	-	10	22	19	120/150/300/450/800/900MHz RX Only
RH-771-J	144/430	BNC	2,15 (430MHz)	10	40	42	120/150/300/450/800/900MHz RX Only
RH-775-J	144/430	BNC	2,15 (430MHz)	10	14/41	35	120/150/300/450/800/900MHz RX Only, Telescopic
CH-32-J	144/430/900	BNC	-	10	4,5	20	-
RH-999-S	50/144/430/1200	BNC	2,15 (144) 5,5 (1200)	10	50	55	120/150/300/450/900MHz AM/FM RX Only
RH-795-J	70/1000 Wide Band	BNC	2,15	10	19,5/115	65	For Scanners RX 70-1000MHz, Telescopic

HAND HELD ANTENNA SMA CONNECTOR

SRH-519-J	144/430	SMA-m	2,15 (430MHz)	10	21	9	120/150/300/450/800MHz RX Only
SRH-536-J	144/430	SMA-m	2,15	10	36	15	120/150/300/450/800/900MHz RX Only, Superflexible
SRH-701-J	144/430	SMA-m	-	10	21	30	120/150/300/450/800/900MHz RX Only
SRH-701-S	144/430	SMA-m	-	10	22	19	120/150/300/450/800/900MHz RX Only
SRH-771-J	144/430	SMA-m	2,15 (430MHz)	10	40	38	120/150/300/450/800/900MHz RX Only
SRH-775-J	144/430	SMA-m	2,15 (430MHz)	10	14/41	35	120/150/300/450/800/900MHz RX Only, Telescopic
SRH-940-S	50/144/430	SMA-m	2,15	10	45	55	150/300/450/800/MHz AM/FM RX Only
SCH-32-J	144/430/900	SMA-m	-	10	4,5	20	-
SRH-805	144/430/1200	SMA-m	-	10	4,5	15	120/150/300/450/800/900MHz RX Only
SRH-999-S	50/144/430/1200	SMA-m	2,15 (144) 5,5 (1200)	10	50	55	120/150/300/450/900MHz AM/FM RX Only
SRH-789-J	95 to 1100	SMA-m	2,15 (95-300) 3,20 (300-1100)	10	20/80,5	29	95 to 1100, AM/FM, Reclining
SRH-795	70/1000 Wide Band	SMA-m	2,15	10	19,5/115	65	For Scanners RX 70-1000MHz, Telescopic

BNCJ-SMAP ADAPTER SMA-male / BNC-female LOW PROFILE
 BNCF-SMAF ADAPTER SMA-female / BNC-female
 SMAM-PL259F ADAPTER SMA-male / PL259-female
 MT-840 ADAPTER SMA-male / N-female
 SMAF-SMAMRP ADAPTER SMA-Female/SMA-Male REVERSE POLARITY



Model	Description
H-100-B	Proxel ant. per portatili 20cm tarabile da 134-175 MHz, Gain 2,15 dBi Connettore BNC
H-100-S	Proxel ant. per portatili 20cm tarabile da 134-175 MHz, Gain 2,15 dBi Connettore SMA-Maschio
H-100-SF	Proxel ant. per portatili 20cm tarabile da 134-175 MHz, Gain 2,15 dBi Connettore SMA- Femmina
H-100-M	Proxel ant. per portatili Motorola, 20cm tarabile da 134-175 MHz, Gain 2,15 dBi Conn. A Vite GP-300/320/380
H-200-B	Proxel ant. per portatili 20cm tarabile da 354-520 MHz, Gain 2,15 dBi Connettore BNC
H-200-S	Proxel ant. per portatili 20cm tarabile da 354-520 MHz, Gain 2,15 dBi Connettore SMA-Maschio
H-200-SF	Proxel ant. per portatili 20cm tarabile da 354-520 MHz, Gain 2,15 dBi Connettore SMA-Femmina
H-200-M	Proxel ant. per portatili Motorola, 20cm tarabile da 354-520 MHz, Gain 2,15 dBi Conn. A Vite GP-300/320/380

HANDHELD RTX HI GAIN WIDE BAND ANTENNAS

ANTENNE PER RTX PORTATILI AD ALTO GUADAGNO A BANDA LARGA

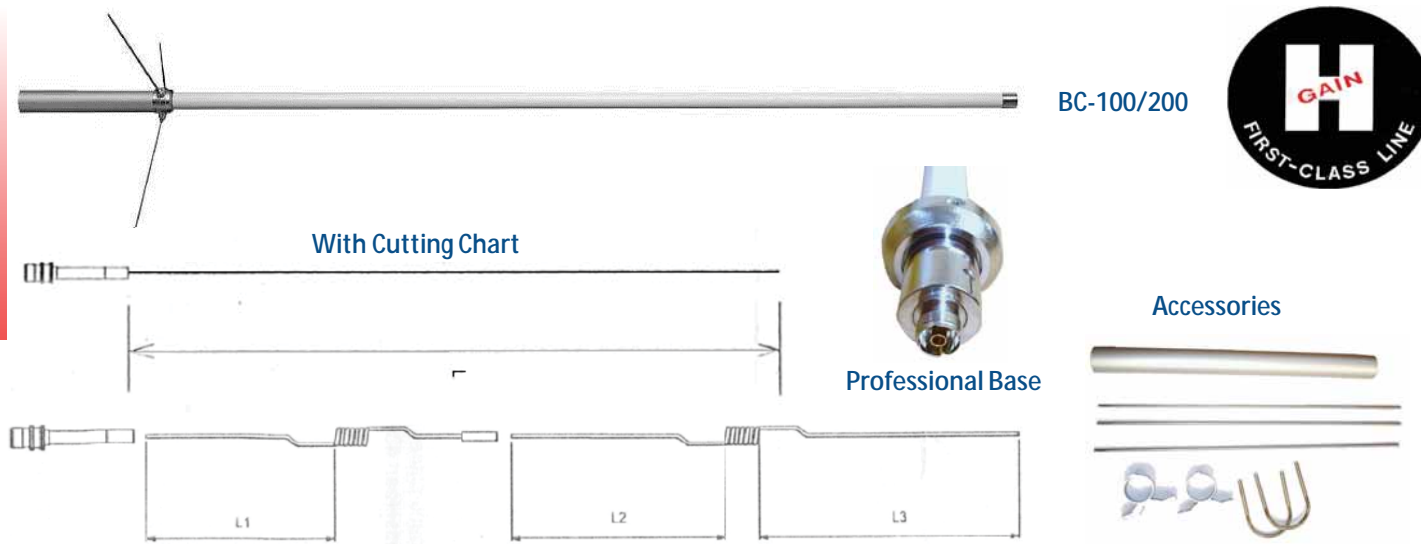


Model	Description
WX-A004	Proxel ant. per portatili 15cm HI GAIN, WIDE BAND da 400-470 MHz, Connettore SMA-Femmina
BF-3ANT	Proxel ant. per portatili 12cm HI GAIN, WIDE BAND, DUAL BAND 136-174MHz da 400-470 MHz, Connettore SMA-Maschio
BF-5ANT	Proxel ant. per portatili 12cm HI GAIN, WIDE BAND, DUAL BAND 136-174MHz da 400-470 MHz, Connettore SMA-Femmina
WX-A002	Proxel ant. per portatili 21cm HI GAIN, WIDE BAND, DUAL BAND 136-174MHz da 400-470 MHz, Connettore SMA-Maschio
WX-A001	Proxel ant. per portatili 21cm HI GAIN, WIDE BAND, DUAL BAND 136-174MHz da 400-470 MHz, Connettore SMA-Femmina

REPEATERS TUNABLE ANTENNAS

ANTENNE PER PONTI RIPETITORI VHF / UHF

Antenne Amatoriali



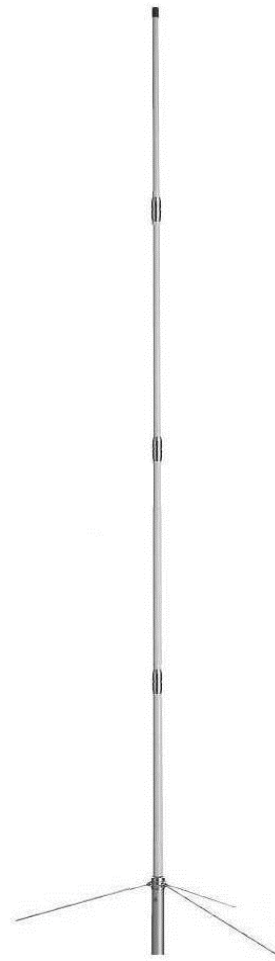
Model	Frequency MHz & Type	Gain dB	Max Power Rating W	Antenna Length cm	Radial Length cm	Weight Kg	Connector	Mounting Mast ømm
BC-100H	136-174 Tunable (5/8 λ)	4,7	200	165	40	1,1	UHF-f	30-62
BC-200H	430-490 Tunable (3x5/8 λ)	6,7	200	155	30	1,1	UHF-f	30-62



PX-X-30-NW



PX-X-200-NW



PX-X-700-NH



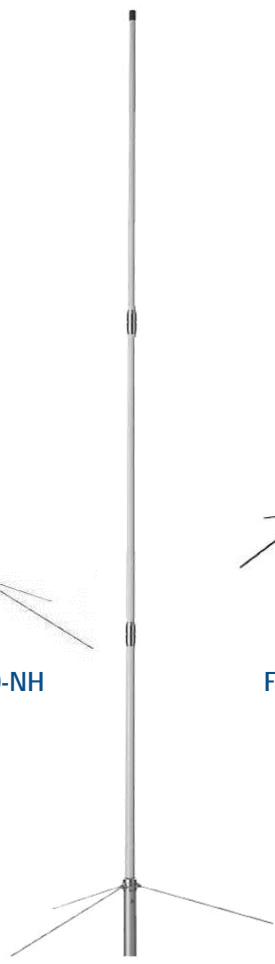
F-23-HG



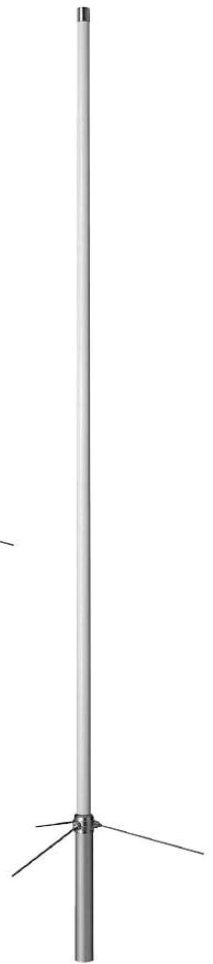
PX-X-50-NW



PX-X-300-NW

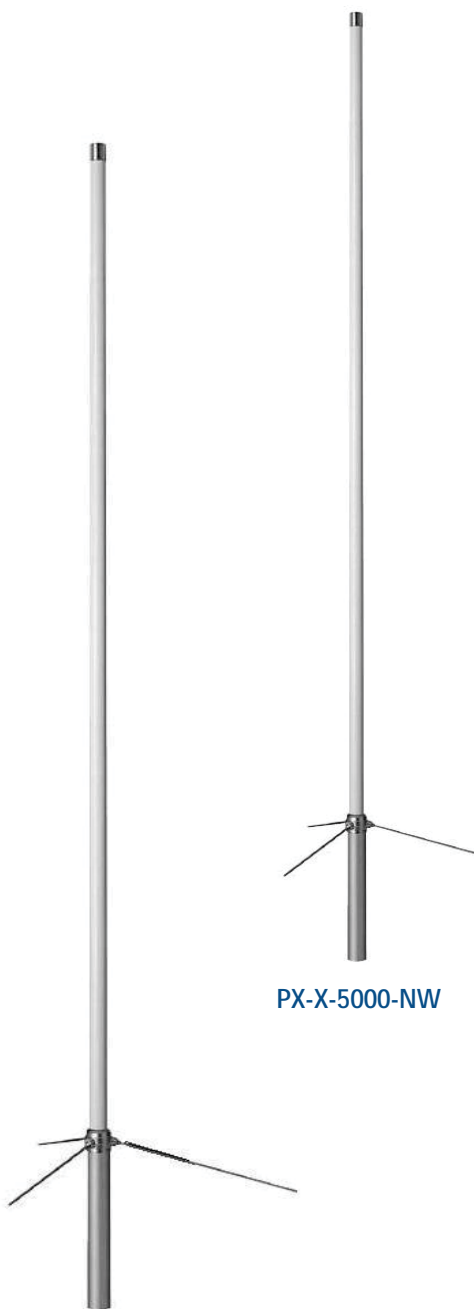


PX-X-510M-NW



F-22-HG

Model	Frequency MHz & Type	Gain dB	Max Power Rating W	Antenna Length cm	Radial Length cm	Weight Kg	Connector	Mounting Mast ømm
PX-X-30-NW	144 (1/2 λ)	2,9	150	130	19	0,8	NJ	30-62
	430 (2x5/8 λ)	5,4						
PX-X-50-NW	144 (6/8 λ)	4,4	200	170	19	0,9	NJ	30-62
	430 (3x5/8 λ)	7,1						
PX-X-200-NW	144 (2x5/8 λ)	5,9	200	250	52	1,2	NJ	30-62
	430 (4x5/8 λ)	7,9						
PX-X-300-NW	144 (2x5/8 λ)	6,4	200	310	52	1,5	NJ	30-62
	430 (5x5/8 λ)	8,9						
PX-X-510M-NW	144 (3x5/8 λ)	8,2	200	520	52	2	NJ	30-62
	430 (8x5/8 λ)	11,6						
PX-X-700-NH	144 (4x5/8 λ)	8,2	200	720	52	3,8	NJ	30-62
	430 (11x5/8 λ)	11,6						
F-22-HG	144 (2x7/8 λ)	6,7	200	320	52	1,3	NJ	30-62
F-23-HG	144 (3x5/8 λ)	11,5	200	460	52	1,7	NJ	30-62



PX-X-5000-NW

PX-V-2000-NW



BB-10V



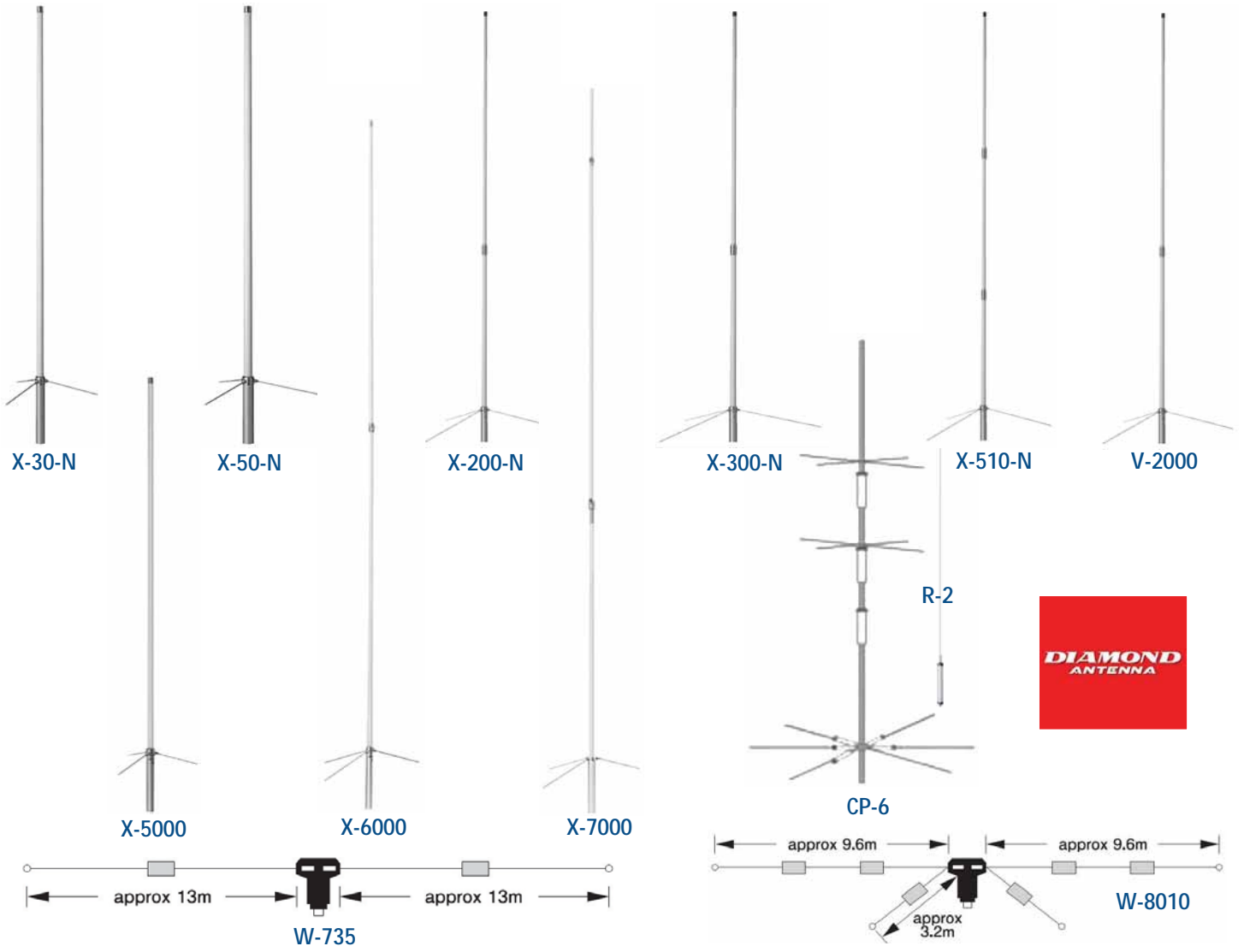
MA-FX727-N



PX-D-130

Antenne Amatoriali

Model	Frequency MHz & Type	Gain	Max Power Rating W	Antenna Length cm	Radial Length cm	Weight Kg	Connector	Mounting Mast ømm
PX-V-2000-NW	50 (1/2 λ)	2,4 dBi	150	250	92	1,2	NJ	30-62
	144 (2x5/8 λ)	6,0 dBi						
	430 (4x5/8 λ)	8,2 dBi						
PX-X-5000-NW	144 (6/8 λ)	4,5 dBi	100	180	19	0,9	NJ	30-62
	430 (3x5/8 λ)	8,3 dBi						
	1200 (7x5/8 λ)	11,7 dBi						
BB-10V	80M/70M/40M/30M/20M 17M/15M/12M/10M 6M TX 3,5-57MHz RX 2,9-90MHz	2 - 5 dBi	300W SSB 150W FM	713	-	3,5	MJ	25-42
PX-D-130	Discone RX 25-1300MHz TX (@ SWR=<2) 50-144-430-904- 1200MHz	2,15 dBi	200	1700	840	1	MJ	25-50
MA-FX727-N	Yagi 3 Elements 144MHz	9,5 dBi	50 (100 P.E.P.)	113	31 / 104	0,85	NJ	25-43
	Yagi 5 Elements 430MHz	11,15 dBi						



Model	Frequency MHz & Type	Gain dB	Max Power Rating W	Antenna Length cm	Radial Length cm	Weight Kg	Connector	Mounting Mast ømm
X-30-N	144 (1/2 λ)	3	150	130	19	0,8	NJ	30-62
	430 (2x5/8 λ)	5,5						
X-50-N	144 (6/8 λ)	4,5	200	170	19	0,9	NJ	30-62
	430 (3x5/8 λ)	7,2						
X-200-N	144 (2x5/8 λ)	6	200	250	52	1,2	NJ	30-62
	430 (4x5/8 λ)	8						
X-300-N	144 (2x5/8 λ)	6,5	200	310	52	1,5	NJ	30-62
	430 (5x5/8 λ)	9						
X-510-N	144 (3x5/8 λ)	8,3	200	520	52	2	MJ	30-62
	430 (8x5/8 λ)	11,7						
V-2000	50 (1/2λ)	2,15	150	250	92	1,2	NJ	30-62
	144 (2x5/8λ)	6,2						
	430 (4x5/8λ)	8,4						
X-5000	144 (6/8λ)	4,5	100	180	19	0,9	NJ	30-62
	430 (3x5/8λ)	8,3						
	1200 (7x5/8λ)	11,7						
X-6000	144 (2x5/8λ)	6,5	100	305	52	1,8	NJ	30-62
	430 (5x5/8λ)	9	100					
	1200 (6x5/8λ)	10	60					
X-7000	144 (3x5/8λ)	8,3	100	500	52	2,2	NJ	30-62
	430 (8x5/8λ)	11,7	100					
	1200 (14x5/8λ)	13,7	60					
CP-6	3,5/7/14/21/28/50MHz (80m/40m/20m/15m/10m/6m)	-	200 (SSB)	460	180	4,9	MJ	30-62
R-2 (opt. CP6)	3,650-3,725MHz	-	-	180	-	0,7	-	-

W-735 Diamond HF Dipole Antenna 3,5/7 MHz (80m/40m), max power 1,2KW (PEP), length 26m, weight 1,85kg

W-8010 Diamond HF Dipole Antenna 3,5/7/14/21/28 MHz (80m/40m/20m/15m/10m), max power 1,2KW (PEP), length 19,2m, weight 2,5kg

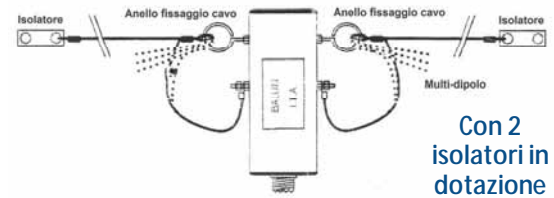
BALUN serie ITA

PRODOTTI ITA® ANTENNE

I Balun "ITA®-BLN" sono trasformatori d'impedenza con rapporto differente a seconda dei modelli. Il corpo è realizzato in alluminio di forma circolare (diam. 5cm, altezza 12cm), le cui estremità sono chiuse ad tappi in plastica con trattamento anti UV. Al corpo sono fissati due robusti anelli dove andranno assicurati i doppietti dei contrappesi. E' possibile la configurazione multi banda con più doppietti. La potenza applicabile ai balun è di 800W p.e.p. Disponibili nei rapporti 1:1 - 1:1,5 - 1:2 - 1:4 - 1:6 - 1:9



Model Description



Con 2 isolatori in dotazione

ITA®-BLN11	Balun per Antenne Filari Rapporto 1:1 con coppia di Isolatori ITA®-ISO in dotazione
ITA®-BLN115	Balun per Antenne Filari Rapporto 1:1,5 con coppia di Isolatori ITA®-ISO in dotazione
ITA®-BLN12	Balun per Antenne Filari Rapporto 1:2 con coppia di Isolatori ITA®-ISO in dotazione
ITA®-BLN14	Balun per Antenne Filari Rapporto 1:4 con coppia di Isolatori ITA®-ISO in dotazione
ITA®-BLN16	Balun per Antenne Filari Rapporto 1:6 con coppia di Isolatori ITA®-ISO in dotazione
ITA®-BLN19	Balun per Antenne Filari Rapporto 1:9 con coppia di Isolatori ITA®-ISO in dotazione
ITA®-BLN114	Balun per Antenne Filari Rapporto 1:1 & 1:4 con coppia di Isolatori ITA®-ISO in dotazione

BALUN "UN UN"



ITA®-MTFT



ITA®-MTFTHP



ITA®-MTFTVB

Model Description

ITA®-MTFT	Balun 1:9 Asimmetrico-Asimmetrico "UN UN" (Unbalanced Unbalanced), per Antenne LONG WIRE, 300W max.
ITA®-MTFTHP	Balun 1:9 Asimmetrico-Asimmetrico "UN UN" (Unbalanced Unbalanced), per Antenne LONG WIRE, 1000W max.
ITA®-MTFTVB	Balun 1:9 Asimmetrico-Asimmetrico "UN UN" (Unbalanced Unbalanced), per Trasformare una Antenna Verticale (tipo CB) in una Antenna Multibanda HF/50 MHz. Uscita sul Cavo con Connettore PL

BALUN PROXEL



Model Description

BU-55	Proxel Balun per Antenne Filari, 3 - 75MHz, 50 Ohm, 500W PeP, Conn. PL
-------	--

BALUN MALCOTT'S serie BU Made in Italy



Model Description Frequency Range Mt Max Power P.e.P. Watt Impedance Ω

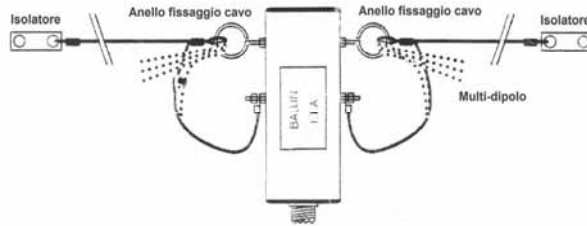
BU-CL	Centrale per Dipoli	2-55	3000 (SSB)	-
BU-11	Balun Rapporto 1:1	1-40	800 (SSB)	50-75
BU-11HP	Balun Rapporto 1:1	1-40	1200 (SSB)	50-75
BU-14	Balun Rapporto 1:4	1-40	800 (SSB)	50-75
BU-16	Balun Rapporto 1:6	1-40	800 (SSB)	50-75

Antenne Amatoriali

PRODOTTI ITA® ANTENNE

ANTENNE CONRAD WINDOM

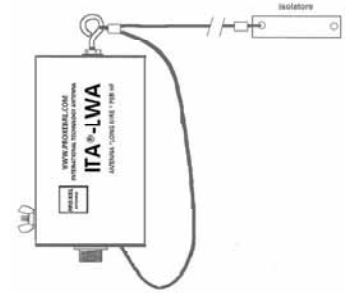
La serie di antenne ITA®-F è una selezione di antenne "CONRAD WINDOM" concepite per la trasmissione e ricezione sulle bande radioamatoriali HF. E' costituita da un Balun posto in un robusto corpo di alluminio (Ø50mm) e da 2 elementi filari Ø 2.5mm con isolatori alle estremità. La messa in opera delle antenne ITA®-F è molto semplice, basta tendere i due elementi filari e raccordare il connettore PL al cavo in arrivo al Vs. RTX.



Model	Description	Frequency Range Mhz	Max Power P.e.P. Watt	Lenght Mt
ITA®-F3B	Antenna Conrad Windom	14-27-28	1000	10
ITA®-F4B	Antenna Conrad Windom	7-14-27-28	1000	20
ITA®-F5B	Antenna Conrad Windom	3.5-7-14-18-24-28	1000	40

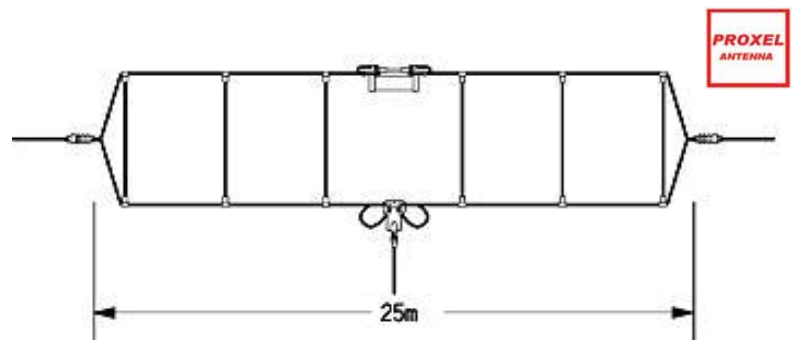
ANTENNA LONG WIRE PER HF

L'antenna ITA®-LWA è una "Long Wire", concepita per la trasmissione e la ricezione sulle bande HF (0 – 30MHz). E' costituita da un sistema che integra un balun posto all'interno di un robusto corpo di alluminio (Ø60mm) e da un elemento filare di sezione 2.5mmq e lungo 20mt, dotato di isolatore all'estremità. La massima potenza applicabile è di 800W PeP.



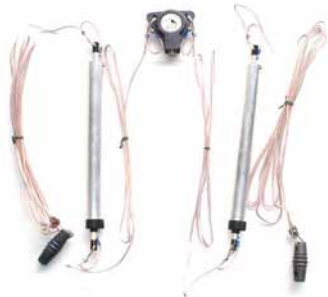
Model	Description	Frequency Range Mhz	Max Power P.e.P. Watt	Lenght Mt
ITA®LWA	Antenna Long Wire	0-30	800	20

DIPOLO MULTIBANDA HF



Model	Description	Frequency Range Mhz	Max Power P.e.P. Watt	Lenght Mt
ITA®-DPLMULTILB	Antenna Filare	3,5 - 30	800	2 x 15mt
WD-330	Antenna Dipolo	1,8-30	300	25

DIPOLI MALCOTT'S serie BU Made in Italy



MA-D1145



MA-D48 - MAD48L



MA-D20B3



MA-D30B3



MA-D50B3



MA-D40B4+6
MA-D41B4+6

Model	Description	Frequency Range Mt	Max Power P.e.P. Watt	Lenght Mt
MA-D1145	Dipolo Filare Trappolato Regolabile	11-45	900	14,5
MA-D48	Dipolo Filare Trappolato Regolabile	40-80	1000	20
MA-D48L	Dipolo Filare Trappolato Regolabile	40-80	1000	30
MA-D20B3	Dipolo Filare Trappolato Regolabile	40-80-160	1000 - 500(160mt)	32,5
MA-D30B3	Dipolo Filare VU Invertita	10-15-20	1000	14
MA-D50B5	Dipolo Filare Trappolato Misto Regol.	10-15-20-40-80	1000	20
MA-D40B4+6	Dipolo Filare + 6 Bande Window	10-20-40-80 (11-12-17-30-45-88)	500	20
MA-D41B4+6	Dipolo Filare + 6 Bande Window	10-20-40-80 (11-12-17-30-45-88)	500	41

ACCESSORI



ITA®-ISO



ITA®-KITMTFT



I112



I112S

Model	Description
ITA®-ISO	Coppia di Isolatori per Antenne Filari
ITA®-KITMTFT	Supporto per Montaggio Balun
I112	Cavo per Dipoli 1x4mmq Trasparente, Extraflessibile, Rame OFC
I112S	Cavo per Dipoli 1x2,5 nero (su richiesta è fornibile la versione 1x4mmq I112SS)



Antenne verticali compatte, di facile utilizzo ed installazione. Il modello MA-77 TRIP può essere trasportata agilmente in un qualsiasi bagagliaio di autovettura. Queste antenne funzionano su tutte le bande come una verticale ad $1/4 \lambda$ e le frequenze sono regolate separatamente per ogni banda. Per le frequenze degli 80/160m è consigliabile l'utilizzo di un accordatore (ATU). Le antenne sono realizzate in alluminio estruso con bulloneria in inox a garanzia di una lunga durata nel tempo



MA-V40W



MA-V20W



MA-V160



MA-V77 TRIP

MA-V20W	Malcott's Vertical Antenna, 6/10/12/15/17/20m, Max Power 300W, Connector UHF female, height 2,20mt
MA-V40W	Malcott's Vertical Antenna, 6/10/15/17/20/30/40m, Max Power 300W, Connector UHF female, height 2,5mt
MA-V80W	Malcott's Vertical Antenna, 6/10/12/15/17/20/30/40/80m, Max Power 300W, Connector UHF female, height 3,00mt
MA-V160	Malcott's Vertical Antenna, 6/10/12/20/30/40/80/160m, Max Power 300W, Connector UHF female, height 4,00mt
MA-V77 TRIP	Malcott's Vertical Antenna, 6/10/12/15/17/20/40&80m, Max Power 400W, Connector UHF female, Con trepiede in fiberlass dotato di picchetti di fissaggio, e puntone in rame per migliorare la messa a terra

LZA10-5B 10 Elementi, 5 Bande

E' una antenna 5 bande, le cui dimensioni compatte ed il peso ridotto, consentono una facile installazione in spazi ridotti. Il sistema di rotazione richiede l'utilizzo di un piccolo rotore. L'antenna è completamente realizzata con materiale anti-corrosione. Ogni particolare è realizzato con cura artigianale. Nella confezione sono inclusi, il Balun 1:1, il mast da 50mm di supporto al boom, cavi e tensionatori di supporto. L'antenna è alimentata da una singola linea di cavo a 50 ohm



Bands		20M	17M	15M	12M	10M
Gain	dBi	11,7	12	11,75	12,3	12,7
Elements Number		10				
Max Elem. Length	m	11,1				
Boom Length	m	4				
Weigth	kg	24				
Power		2kw P.E.P.				

LZA9-5B 9 Elementi, 5 Bande



E' una antenna 5 bande di grosse dimensioni, con boom da 6mt e con grandi spazi fra i radiali per una miglior resa. L'antenna è completamente realizzata con materiale anti-corrosione. Ogni particolare è realizzato con cura artigianale. Nella confezione sono inclusi, il Balun 1:1, il mast da 50mm di supporto al boom, cavi e tensionatori di supporto. L'antenna è alimentata da una singola linea di cavo a 50 ohm

Bands		20M	17M	15M	12M	10M
Gain	dBi	11,7	12	12,3	12,3	12,7
Elements Number		9				
Max Elem. Length	m	11,1				
Boom Length	m	6				
Weigth	kg	28				
Power		2kw P.E.P.				



LZA2-40M 2 Elementi, 40 Metri

Antenna monobanda per i 40 metri, che offre le migliori prestazioni in larghezza di banda e può essere comparata alle migliori antenne sul mercato. La cura artigianale e i materiali di prima qualità, garantiscono, a dispetto delle grosse dimensioni, una robustezza al top di gamma. Nella confezione sono inclusi, il Balun 1:1, cavi e tensionatori di supporto.

Band		40M
Gain	dBi	11,66
Elements Number		2
Max Elem. Length	m	14,3
Boom Length	m	7
Weigth	kg	32
Power		2kw P.E.P.



LZA5-6M, 5 Elementi, 6MT

Antenna Direttiva 5 Elementi per i 6Mt. In questo prodotto si trovano ottime performance, grande qualità e prezzo contenuto

Band		6M
Gain	dBi	15,96
Elements Number		5
Max Elem. Length	m	3
Boom Length	m	4,5
Weigth	kg	7
Power		2kw P.E.P.